



 KHÓA THÔNG MINH TỐI ƯU CHO MỌI NGƯỜI

Catalogue

KHÓA ULTRALOCK

CÔNG TY TNHH KHÓA ĐIỆN TỬ ULTRALOCK

 0909 882 398  haipham.dealer@gmail.com

 11 Nguyễn Chí Thanh, Phường 9, Quận 5, TP. Hồ Chí Minh

 www.ultralock.vn



UltraLock



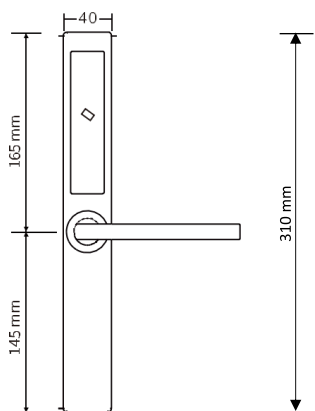
● KHÓA CỬA NHÔM

UL - 1019ZM KHÓA VÂN TAY CỬA NHÔM

SỬ DỤNG CHO CỬA NHÔM XINGFA, CỬA GỖ KHUNG HẸP



KÍCH THƯỚC SẢN PHẨM(mm)



TÍNH NĂNG



Mã SP: 1019-ZM
Kích thước: 310*42*20mm
Chất liệu: Thép không gỉ 304
Màu sắc: Đen / Bạc
Thân khóa: 28*85mm / 35*85mm / 45*85mm / 60*85mm

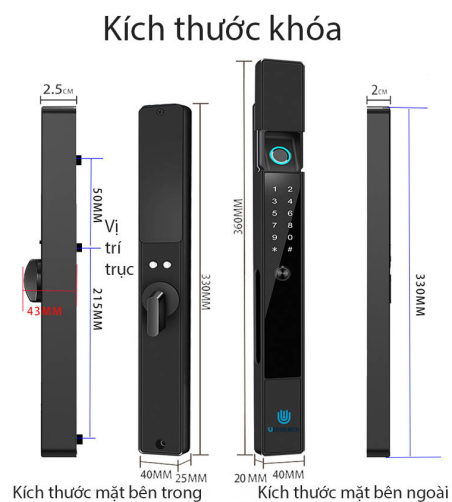
THÔNG SỐ SẢN PHẨM

Kích thước	110*60mm	Dung lượng thẻ	255PC
Phương pháp mở	Thẻ từ / Chìa khóa	Khoảng cách nhận	Nhỏ hơn 3cm
Thời gian đọc	Nhỏ hơn 1 giây		
Tần số thẻ	125KHZ / 13.56 MHZ		
Số lượng pin	4 Pin AA	Điện áp hoạt động	6v
Dòng động	120mA	Dòng tĩnh	Dưới 20uA
Báo động điện áp thấp	Dưới 4,8v	Độ dày cửa	38-90 mm
Nhiệt độ làm việc	-20~60°C		
Loại thẻ	Temic T5577 / Mifare 1		

KHÓA CỬA NHÔM ULTRALOCK UL - H6



KÍCH THƯỚC SẢN PHẨM(mm)



TÍNH NĂNG

1. Trang bị 6 chức năng mở khóa cơ bản dành cho khóa thông minh: 3DFace - vân tay - Mật khẩu - Thẻ từ - Ứng dụng di động (APP TTLOCK) - Chia khóa cơ
2. Những công nghệ trang bị trên UL-H6 và H6S
3. Chức năng nhận diện khuôn mặt có cấu trúc 3D (Phiên bản H6S)
4. Chức năng mật khẩu ảo tăng cường bảo mật
5. Công nghệ vân tay bán dẫn đa chiều tích hợp AI tự học với độ chính xác đến 99% (số liệu công bố bởi nhà sx)
6. Bàn phím cảm ứng: Tốc độ phản hồi nhanh chóng, chính xác, hiện đại
7. Khóa tự động: Tự động thu chốt khóa khi nhập đúng thông tin người dùng
8. Mở bằng chìa khóa cơ: Phương thức mở khóa an toàn tuyệt đối với quyền cao nhất.
9. Động cơ nâng cấp với nguồn điện cung cấp độc lập cho phép hoạt động ổn định hơn

THÔNG SỐ KỸ THUẬT

Kích thước: Mặt trước: Chiều cao: 330mm | Chiều rộng: 40mm | Độ dày: 20mm

Mặt sau: Chiều cao: 330mm | Chiều rộng: 40mm | Độ dày: 25mm

Màu sắc: Đen

Chất liệu: Hợp kim

Thân khóa: Tiêu chuẩn xx85

Lõi khóa: Cấp độ C cao cấp, chìa khóa chống sao chép

Độ dày cửa: 35 ~ 110mm

Cổng cấp điện khẩn cấp: Micro USB ở mặt trước của khóa

Loại cửa phù hợp: Cửa đồ hộp như cửa nhôm kính, nhôm xingfa, cửa lùa v.v...

Nhiệt độ hoạt động: -20°C ~ 80°C

Chỉ số kháng nước, kháng bụi: IPX-6

Cảm biến vân tay: 100 vân tay

Nhận diện thẻ từ: 100 thẻ từ

Mã số: 100 mã số

Khuôn mặt: 50



KHÓA CỬA NHÔM ULTRALOCK H6S



KÍCH THƯỚC SẢN PHẨM(mm)



TÍNH NĂNG

1. Trang bị 6 chức năng mở khóa cơ bản dành cho khóa thông minh: 3DFace - vân tay - Mật khẩu - Thẻ từ - Ứng dụng di động (APP TTLOCK) - Chia khóa cơ
2. Những công nghệ trang bị trên UL-H6 và H6S
3. Chức năng nhận diện khuôn mặt có cấu trúc 3D (Phiên bản H6S)
4. Chức năng mật khẩu ảo tăng cường bảo mật
5. Công nghệ vân tay bán dẫn đa chiều tích hợp AI tự học với độ chính xác đến 99% (số liệu công bố bởi nhà sx)
6. Bàn phím cảm ứng: Tốc độ phản hồi nhanh chóng, chính xác, hiện đại
7. Khóa tự động: Tự động thu chốt khóa khi nhập đúng thông tin người dùng
8. Mở bằng chìa khóa cơ: Phương thức mở khóa an toàn tuyệt đối với quyền cao nhất.
9. Động cơ nâng cấp với nguồn điện cung cấp độc lập cho phép hoạt động ổn định hơn

THÔNG SỐ KỸ THUẬT

Kích thước: Mặt trước: Chiều cao: 330mm | Chiều rộng: 40mm | Độ dày: 20mm

Mặt sau: Chiều cao: 330mm | Chiều rộng: 40mm | Độ dày: 25mm

Màu sắc: Đen

Chất liệu: Hợp kim

Thân khóa: Tiêu chuẩn xx85

Lõi khóa: Cấp độ C cao cấp, chìa khóa chống sao chép

Độ dày cửa: 35 ~ 110mm

Cổng cấp điện khẩn cấp: Micro USB ở mặt trước của khóa

Loại cửa phù hợp: Cửa đồ hộp như cửa nhôm kính, nhôm xingfa, cửa lùa v.v...

Nhiệt độ hoạt động: -20°C ~ 80°C

Chỉ số kháng nước, kháng bụi: IPX-6

Cảm biến vân tay: 100 vân tay

Nhận diện thẻ từ: 100 thẻ từ

Mã số: 100 mã số

Khuôn mặt: 50



1. Khóa vân tay Ultralock phiên bản nâng cấp với chiều cao của tay cầm mặt bên trong chỉ 3,2cm. Giúp phù hợp với những không gian nhỏ hẹp, đặc biệt với những căn hộ có gắn thêm lớp cửa chống muỗi bên trong.
2. Phiên bản vân tay 2 mặt chống thấm nước. Được thiết kế để có thể lắp đặt ngoài trời sử dụng hiệu quả và ổn định.
3. Model: Ultralock AC1018
4. 5 cách mở: Vân tay + Mã số + thẻ từ + App điện thoại + chìa khóa cơ
5. Ứng dụng điều khiển khóa: TTlock smart
6. Phương pháp kết nối: Bluetooth.
7. Để mở từ xa cho bạn bè, người thân khi bạn vắng nhà thì cần mua thêm hub G2 để kết nối khóa với mạng wifi của nhà. (sản phẩm có bán riêng trên shop). Nếu nhà bạn đã có cổng G2 rồi thì có thể tích hợp khóa vào luôn không cần phải mua thêm nữa.

THÔNG TIN SẢN PHẨM

Tay cầm vuông

Dành cho cửa lùa hoặc các không gian hẹp



THÔNG SỐ KỸ THUẬT

Chất liệu khóa: Hợp kim kẽm + thép không gỉ 304 (thân khóa)

Phù hợp với: Cửa nhôm xingfa, cửa gỗ, cửa sắt, cửa nhựa lõi thép, cửa chống cháy v.v..

Nguồn điện: 4 Pin AA (thời gian sử dụng từ 6-12 tháng)

Dung lượng vân tay: 100 vân tay

Tiêu chuẩn chống nước: IP65 phù hợp để lắp đặt ngoài trời

Công nghệ vân tay Siêu âm O-Film giúp khóa hoạt động bền hơn, ổn định hơn và nhanh hơn.

Bề mặt cảm ứng chống trầy xước

Trang bị cổng USB cấp nguồn khẩn cấp để mở khóa khi hết pin

Bạn cũng có thể dùng chìa khóa cơ để mở bất cứ lúc nào.

Chức năng chốt gạt chống khóa/mở từ bên trong giúp an toàn hơn khi nhà có trẻ nhỏ.

Kích thước khóa: 3,5 x 31,5cm

Cân nặng: 2,6kg

Màu sắc: đen

KHÓA CỬA NHÔM XINGFA ULTRALOCK F3, F3S

TÍNH NĂNG



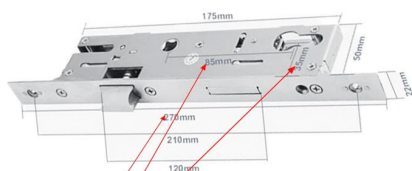
F3



F3S
(Nhận diện khuôn mặt)

THÔNG TIN SẢN PHẨM

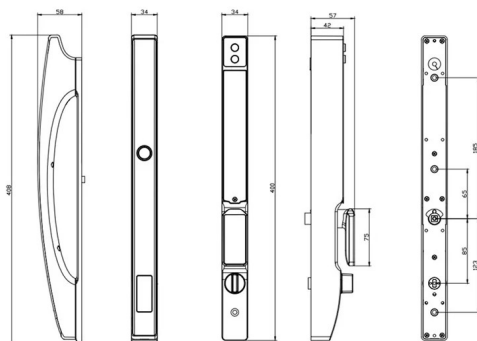
LOCK BODY



Color: 240x5085

240x5085	240x2585	240x3085	240x4085	240x3585
240x6085	240x4585	240x7085	240x7585	270x2885
270x3585				

KÍCH THƯỚC KHÓA



1. Trang bị 6 chức năng mở khóa cơ bản dành cho khóa thông minh: 3DFace - vân tay - Mật khẩu - Thẻ từ - Ứng dụng di động (APP TTLOCK) - Chia khóa cơ
2. Những công nghệ trang bị trên UL-H6 và H6S
3. Chức năng nhận diện khuôn mặt có cấu trúc 3D (Phiên bản H6S)
4. Chức năng mật khẩu ảo tăng cường bảo mật
5. Công nghệ vân tay bán dẫn đa chiều tích hợp AI tự học với độ chính xác đến 99% (số liệu công bố bởi nhà sx)
6. Bàn phím cảm ứng: Tốc độ phản hồi nhanh chóng, chính xác, hiện đại
7. Khóa tự động: Tự động thu chốt khóa khi nhập đúng thông tin người dùng
8. Mở bằng chìa khóa cơ: Phương thức mở khóa an toàn tuyệt đối với quyền cao nhất.
9. Động cơ nâng cấp với nguồn điện cung cấp độc lập cho phép hoạt động ổn định hơn

THÔNG SỐ KỸ THUẬT

Kích thước: **Mặt trước:** Chiều cao: 330mm | Chiều rộng: 40mm | Độ dày: 20mm

Mặt sau: Chiều cao: 330mm | Chiều rộng: 40mm | Độ dày: 25mm

Màu sắc: **Đen**

Chất liệu: **Hợp kim**

Thân khóa: **Tiêu chuẩn xx85**

Lõi khóa: **Cấp độ C cao cấp, chìa khóa chống sao chép**

Độ dày cửa: **35 ~ 110mm**

Cổng cấp điện khẩn cấp: **Micro USB ở mặt trước của khóa**

Loại cửa phù hợp: **Cửa đồ hộp như cửa nhôm kính, nhôm xingfa, cửa lùa v.v...**

Nhiệt độ hoạt động: **-20°C ~ 80°C**

Chỉ số kháng nước, kháng bụi: **IPX-6**

Cảm biến vân tay: **100 vân tay**

Nhận diện thẻ từ: **100 thẻ từ**

Mã số: **100 mã số**

Khuôn mặt: **50**



● KHÓA CỬA GỖ

Gạt xuống để mở, gạt lên để khóa

Thiết kế phong cách hiện đại, kèm theo những viên cong giúp thoải mái khi sử dụng.
Chất liệu hợp kim tối ưu, quy trình phủ men toàn diện chống ăn mòn



- Chất liệu thân khóa hoàn toàn bằng hợp kim nhôm chắc chắn. Bề mặt xử lý sơn tĩnh điện giúp sang trọng và rất bền màu.
- Modul vân tay nằm ngay trên tay cầm giúp thuận tiện và dễ dàng hơn khi mở cửa.
- Khóa hiện được trang bị modul vân tay FPC là công nghệ mới nhất hiện nay, giúp nhận dạng vân tay nhanh chóng và chính xác.
- Thân khóa với 2 sự lựa chọn kiểu thân khóa đơn và thân khóa kép (hình ảnh mô tả) giúp thay thế dễ dàng. Chỉ cần 1 vài công cụ hỗ trợ cơ bản quý khách có thể tự lắp đặt được tại nhà. Ngoài ra shop cũng cung cấp các kiểu thân khóa lớn hơn nhưng yêu cầu lắp đặt cao hơn, cần có dụng cụ chuyên dùng để hoàn thiện.
- Hiện shop cũng liên kết với rất nhiều thợ lắp đặt tại nhiều tỉnh thành trên cả nước. Nếu quý khách có nhu cầu lắp đặt xin liên hệ trực tiếp với nhân viên để được hỗ trợ.
- Với 2 phiên bản wifi và bluetooth.

Nhỏ gọn
Sang trọngModul vân tay
bán dẫn FPC

Tay cầm và thân khóa bằng hợp kim nhôm mang lại cảm giác chắc chắn và bền hơn

Thiết kế tiện lợi
Khóa cửa với 1 thao tác

THÔNG SỐ KỸ THUẬT

Thông số khóa:

- Dài x rộng: 250 x 62mm
- Chất liệu: Hợp kim nhôm
- 2 phiên bản: Tuya (wifi) hoặc TTlock (Bluetooth). Nếu quý khách có yêu cầu đặc biệt để lựa chọn phiên bản vui lòng để lại lời nhắn trên đơn hàng nhé.

Thân khóa Đa điểm 5050: Có thể lắp mới hoặc thay thế một số mẫu khóa cơ hiện tại. (Ưu điểm của lõi này là sẽ có thêm chốt phụ bên dưới tăng cường độ chắc chắn cho cửa, Nhược điểm là sẽ phải khoan/đục nhiều hơn 1 chút, yêu cầu kỹ thuật cao hơn để tăng tính thẩm mỹ cho cửa)

- 5 Chức năng mở: Vân tay, Mật khẩu, Thẻ từ, App điện thoại, Chia khóa cơ

Bộ khóa gồm:

- Mặt trước + mặt sau, thân khóa: 5050, Túi phụ kiện, sách hướng dẫn, chìa khóa cơ, 2 Thẻ từ

KHÓA CỬA GỖ VÂN TAY UL - H3



TÍNH NĂNG



THÔNG SỐ KỸ THUẬT

Chất liệu: Hợp Kim Nhôm

Thân khóa: Thép không gỉ SUS304

Cấp độ chìa khóa cơ (xi-lanh): Cấp độ C

Màn hình hiển thị cài đặt LCD

Bề mặt số cảm ứng

Kích thước khóa: 38 x 7 cm

Cân nặng khóa: 3,5 kg

Dung lượng vân tay: 200 cái

Dung lượng thẻ: 100 thẻ

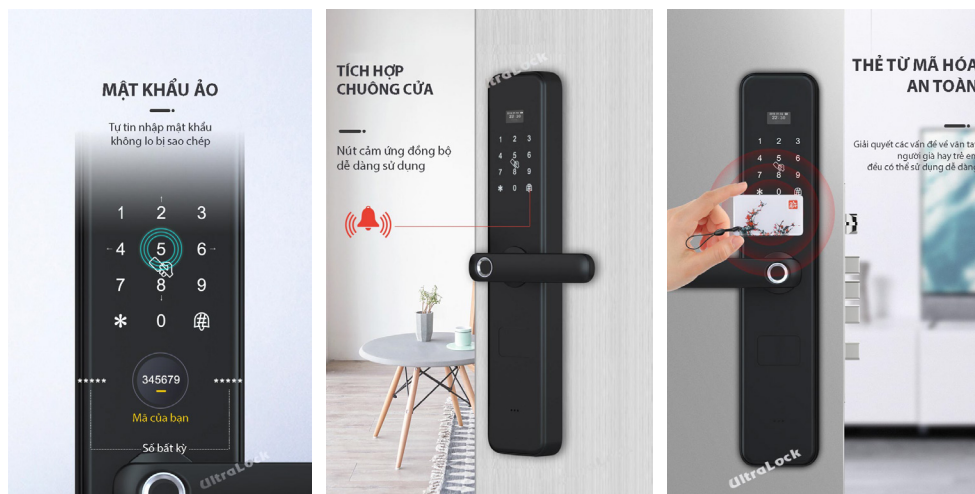
Dung lượng mật khẩu: 8 mật khẩu

Nguồn điện: 4 Pin AA (không bao gồm)

Giao diện cổng USB cấp nguồn khẩn cấp khi hết pin

4 Phương pháp mở: Vân tay / Thẻ từ / Mật khẩu / Chìa khóa cơ

Phương pháp cài đặt: Vui lòng xem hướng dẫn kèm theo sản phẩm



KHÓA CỬA GỖ VÂN TAY UL - D8



THÔNG SỐ KỸ THUẬT

Model: UL-D8

Kích thước sản phẩm: 36075MM

Chất liệu: Hợp kim nhôm

Công nghệ: Sơn UV + IMD

Phương thức mở khóa: Vân tay / Mã số / Thẻ / Chìa khóa

Cảm biến vân tay: Bán dẫn FPC

Độ dài mật khẩu: 6-12 chữ số

Loại thẻ: Mifare1

Loại cửa: Cửa gỗ / Cửa an ninh

Thân khóa: Thân khóa tiêu chuẩn 24024MM

Chức năng: Giọng nói đầy đủ / Hỗ trợ chuyển đổi ngôn ngữ Trung - Anh

Kết nối mạng: WIFI / Bluetooth

Cấp độ: Xi lanh cấp C

KHÓA CỬA GỖ VÂN TAY UL - 3DK9



Mở khóa bằng thẻ từ chỉ 0,25S

Phù hợp cho trẻ em, người già hoặc bạn bè, người thân



MẬT KHẨU ẢO CHỐNG NHÌN TRỘM

6 CÔNG NGHỆ CỐT LÕI BẢO VỆ AN TOÀN

- Thân khóa loại C Chống cạy phá
- Mật khẩu chống nhìn trộm Tạo mật khẩu ảo 6-12 số
- Chống theo dõi Chốt khóa đóng sau 1 giây
- Chống cạy phá Bảo động khi cạy phá
- Chống dò mã
- Phần mềm được mã hóa bảo mật

THÔNG SỐ KỸ THUẬT

Màu sắc: Xanh-Đen

Chất liệu khóa: Hợp Kim Kẽm

chất liệu thân khóa: Thép không gỉ 304

Điện áp: DC5V 2A

Loại pin sạc Lithium: 7.4V

Loại: Khóa Tự Động Nhận Dạng Khuôn Mặt 3D Mở Cửa

Dung Lượng vân tay / thẻ: 200 nhóm

Phù Hợp Độ Dày cửa: 30-120mm

Độ phân giải camera: 500DPI

Kích thước: 74X447MM

Cân nặng: khoảng 6kg

6 Cách Mở khóa: Vân tay, Mật Khẩu, Chia Khóa, Nhận Dạng Khuôn Mặt, Thẻ IC, Ứng Dụng

KHÓA CỬA GỖ VÂN TAY UL - K2



THÔNG SỐ KỸ THUẬT

4 Màu sắc: Xám – Vàng – Xanh dương – Xanh lá

Chất liệu khóa: Hợp Kim Nhôm

chất liệu thân khóa: Thép không gỉ 304

Điện áp: DC5V 2A

Loại pin sạc Lithium: 7.4V

2 PHIÊN BẢN:

– Phiên bản Không có 3D bao gồm 5 cách mở: Vân tay, Thẻ từ, Mật khẩu, Ứng dụng Tuya, Chìa khóa cơ

– Phiên bản có 3D bao gồm 6 cách mở: Mở bằng khuôn mặt 3D, Vân tay, Mật khẩu, Thẻ từ, Ứng dụng, Chìa khóa cơ

Dung Lượng vân tay / thẻ: 200 nhóm

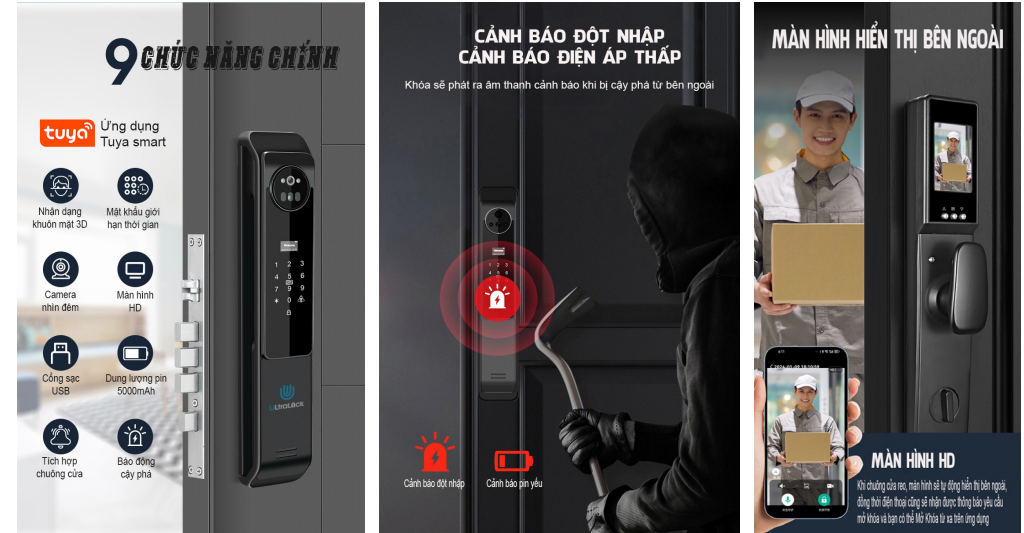
Phù Hợp Độ Dày cửa: 30-120mm

Độ phân giải camera: 500DPI

Kích thước: 74X447MM

Cân nặng: khoảng 6kg

KHÓA CỬA GỖ VÂN TAY UL - K28



THÔNG SỐ KỸ THUẬT

Trọng lượng khóa: khoảng 6kg

Kích thước: 74X447mm

Độ phân giải camera: 500DPI

Màu sắc: Màu đen và màu Đồng đỏ

Ứng dụng kết nối: Tuya Smart

Phương pháp mở: 6 cách mở Vân tay/Mật khẩu/Thẻ từ/chìa khóa cơ/Nhận diện khuôn mặt/Mở khóa từ xa

Dung lượng khuôn mặt: 50 khuôn mặt

Dung lượng vân tay: 150 vân tay

Dung lượng thẻ/mật khẩu: Không giới hạn

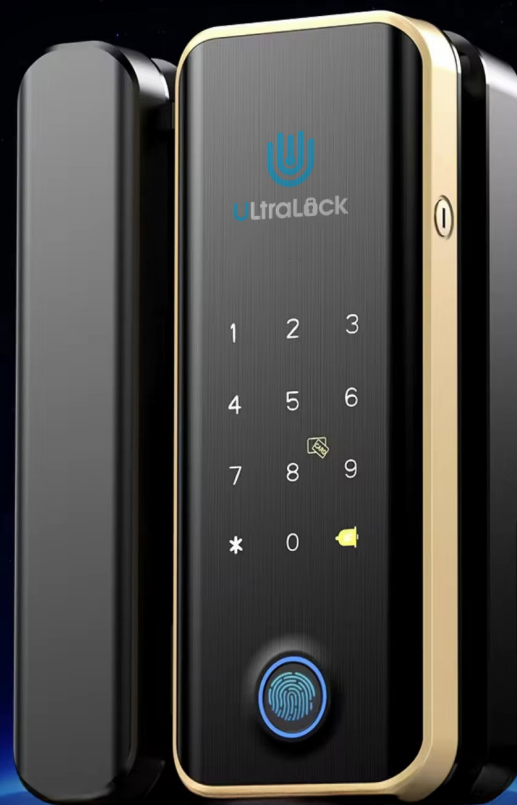
Thời gian quét: 0.001 (giây)

Tỷ lệ nhận dạng sai: 0.01 (%)

Tỷ lệ từ chối: 0.001 (%)

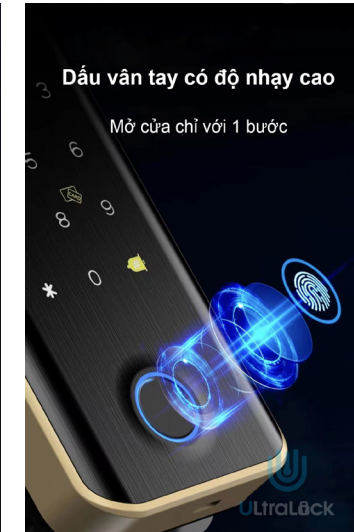
Nhiệt độ làm việc: -10-60 (°C)

Độ ẩm làm việc: 45~90%RH (%)



● KHÓA CỬA KÍNH

KHÓA CỬA GỖ VÂN TAY UL - S1



THÔNG SỐ KỸ THUẬT

An Toàn Tuyệt Đối: Trang bị công nghệ mở khóa 5 trong 1:

App TTLock Bluetooth: Quản lý và mở khóa dễ dàng tự xa.

Vân tay siêu nhạy: Bộ nhớ lên đến 100 vân tay (tối ưu 85).

Thẻ từ: Dành cho các thành viên trong gia đình.

Mật khẩu: Thiết lập linh hoạt, bảo mật cao.

Chìa cơ: Dùng trong trường hợp khẩn cấp.

Nguồn Cấp Khẩn Cấp: Cổng Type-C giúp cung cấp nguồn khi khóa hết pin.

Chất Liệu Cao Cấp: Hợp kim kẽm bền bỉ, chống trầy xước, tăng độ bền cho sản phẩm.

Phần Mềm TTLock Độc Quyền:

Quản lý vân tay, thẻ từ, mật khẩu ngay trên ứng dụng.

Ghi lại nhật ký ra vào chi tiết.

Thiết lập thời gian sử dụng cho từng thành viên.

Kết nối Wi-Fi linh hoạt (yêu cầu Gateway).

Dễ Sử Dụng: Giao diện App 100% tiếng Việt.



KHÓA CỒNG

KHÓA CỬA GỖ VÂN TAY N02



WWW.ULTRALOCK.VN



THÔNG SỐ KỸ THUẬT

1. Với dung lượng vân tay lên đến 100 người dùng, APP TTLOCK 2 mặt cho phép bạn thêm/xóa bất cứ ai mà không cần xác nhận vân tay của người cần xóa. Điều đó rất tiện lợi cho các khu nhà trọ với lượng người ra vào liên tục.
2. Sử dụng cho nhiều loại cổng sắt, cổng gang, cửa gỗ, cửa thép an toàn.
3. 2 mặt đọc vân tay, thẻ từ, mã số, chìa khóa cơ trong và ngoài.
4. Nguồn điện: 4 pin tiểu AA cho thời gian sử dụng lên đến 1 năm mới phải thay pin. Hoặc kết hợp với bộ chuyển đổi nguồn 12v cắm điện trực tiếp 220v (có bán riêng trên shop)
5. Dung lượng: 100 vân tay, 300 thẻ từ, mã số không giới hạn, 2 ổ chìa khóa cơ mở cả trong và ngoài mở khẩn cấp
6. Tần số thẻ từ RFID
7. Bàn phím số cảm ứng điện dung.
8. Tích hợp cổng cấp nguồn khẩn cấp micro USB khi hết pin.
9. Chống nước mưa, thích hợp lắp đặt ngoài trời.
10. Vật liệu: Thép không gỉ 304
11. Trọng lượng: ~3000g.




ULtraLock

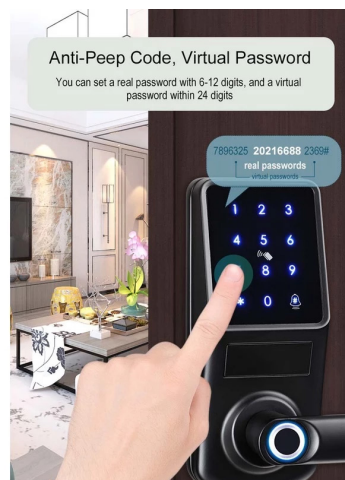



KHÓA THÔNG PHÒNG

UL-A290 – KHÓA CỬA VÂN TAY THÔNG MINH



KÍCH THƯỚC SẢN PHẨM(mm)



TÍNH NĂNG

1. Thích hợp nhiều loại lõi khóa như Lõi đơn 6cm, lõi đa điểm tăng cường chắc chắn v.v.. Vui lòng liên hệ trực tiếp với nhân viên hỗ trợ để được tư vấn thích hợp cho cửa của bạn.
2. Nút chốt bên trong chống làm phiền
3. Công nghệ vân tay bán dẫn cho thời gian nhận dạng nhanh hơn, chính xác hơn, giảm tỷ lệ từ chối vân tay
4. Vân tay 360 độ cho phép bạn xác nhận từ mọi hướng
5. Công nghệ mật khẩu ảo chống sao chép
6. Báo động khi nhập sai mật khẩu nhiều lần
7. Chống dò, phá mật khẩu
8. Ứng dụng trên điện thoại giúp bạn quản lý người ra vào, tra cứu lịch sử sử dụng khóa, Nhiều tính năng tiện ích dùng cho nhiều mục đích khác nhau cho gia đình hay công ty
9. Phù hợp với nhiều kiểu cửa mở trái hay mở phải đều được.

THÔNG SỐ KỸ THUẬT

Chất liệu: Hợp Kim Kẽm

Loại cửa: Cửa gỗ, Cửa sắt, cửa nhựa khung thép, cửa chống cháy chung cư.

Kết nối: Bluetooth/wifi

Ứng dụng: Ttlock/Tuya

Màu Sắc: Đen/Bạc

Phương pháp mở: Ứng dụng điện thoại, Vân tay, Mật khẩu, Thẻ từ, Chìa cơ

Dung lượng vân tay: 100 vân tay thành viên và 1 vân tay admin

Dung lượng mật khẩu: 150 nhóm mật khẩu

Dung lượng thẻ: 200 thẻ

Cổng Usb mini cấp nguồn khẩn cấp khi hết pin, chốt không làm phiền phía trong

Nguồn điện cung cấp: 4 pin AA



1. Phiên bản mới có thêm chức năng kết nối bluetooth trực tiếp với khóa giúp mở từ xa (trong phạm vi 10m).
2. Nếu muốn mở với khoảng cách xa hơn (Khi không có mặt tại nhà) quý khách có thể mua thêm Cổng kết nối (Hub ttlock)
3. 3 Cách mở: Vân Tay + Ứng Dụng (TTLOCK/TUYA Smart) + Chia Cơ
4. Chất Liệu: Được làm bằng chất liệu hợp kim kẽm, bền, chắc chắn và dễ sử dụng.
5. Tính năng an toàn cao: Nhận dạng mở khóa bằng vân tay, cài đặt dễ dàng, đảm bảo an toàn cho gia đình bạn
6. Hiệu quả cao: Khóa lưu được 30 mẫu vân tay để mở, tốc độ nhận dạng chỉ 0,3s
7. Phiên bản có APP lưu được trên 50 vân tay
8. Nguồn điện cung cấp: 4 pin AAA kết hợp cổng sạc usb cho trường hợp khẩn cấp.
9. Khóa được trang bị 2 chức năng mở bằng vân tay và mở bằng chia. mang lại sự tiện lợi và ổn định cho cuộc sống.

THÔNG SỐ KỸ THUẬT

LOẠI SẢN PHẨM: Khóa cửa vân tay thông minh

CHẤT LIỆU: Hợp kim kẽm

MÀU SẮC: Đen/Trắng

CỔNG GIAO TIẾP KHẨN CẤP: Cổng USB

PIN: 4Pcs x AAA pin khô (không bao gồm sản phẩm)

NHIỆT ĐỘ LÀM VIỆC: -20-55 °C

THỜI GIAN NHẬN DẠNG VÂN TAY: 0,25s

BỘ NHỚ LƯU TRỮ: 30 Người

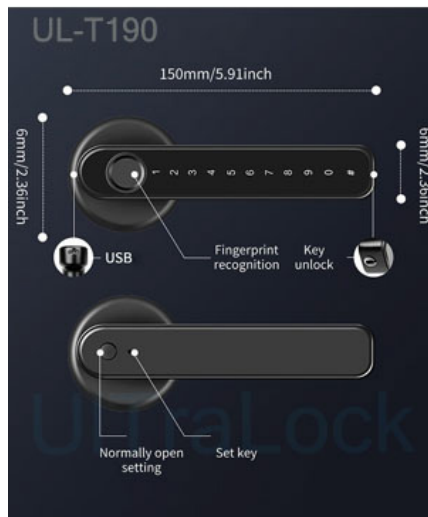




UL-T190

1. T190 3 trong 1: Vân Tay + mật khẩu + chìa khóa
2. T190S phiên bản cao cấp với 5 cách mở: Vân tay + mật khẩu + ứng dụng (ttlock) + Remote + chìa khóa, rất thông minh và tiện lợi.
3. Công suất Vân Tay Lớn, bạn có thể lưu trữ đến 50 dấu vân tay. Thuận tiện để lưu giữ dấu vân tay của các thành viên trong gia đình hoặc bạn bè thân thiết.
4. Siêu an ninh – Công nghệ nhận dạng vân tay bán dẫn kèm các đặc điểm sinh trắc học thông minh để mang lại cho bạn an ninh tối đa, tránh trùng lặp vân tay, yên tâm khi ra khỏi nhà.
5. Mở khóa nhanh – Thiết kế Ergonomic, nhận dạng nhanh chóng khóa được mở trong vòng 0.3 giây bằng cách đặt một dấu vân tay trên nó. Sau 5 giây Nó sẽ tự động khóa lại cho bạn.
6. Chìa Khóa Khẩn cấp – khóa đi kèm với 2 chìa cơ, cho phép bạn để mở khóa cửa theo cách truyền thống.

KÍCH THƯỚC SẢN PHẨM(mm)



THÔNG SỐ KỸ THUẬT

Chất liệu: Hợp Kim Kẽm

Màu sắc sản phẩm: Đen, trắng bạc

2 Phiên Bản T190 và T190S

Có cổng sạc usb khẩn cấp trong trường hợp hết pin

Tốc độ đọc vân tay: 0.3S

Công suất vân tay: 50

Nhiệt độ làm việc: -20 ~ + 60 độ C

Thích hợp độ dày cửa: 30-55mm / 1.18-2.16inch

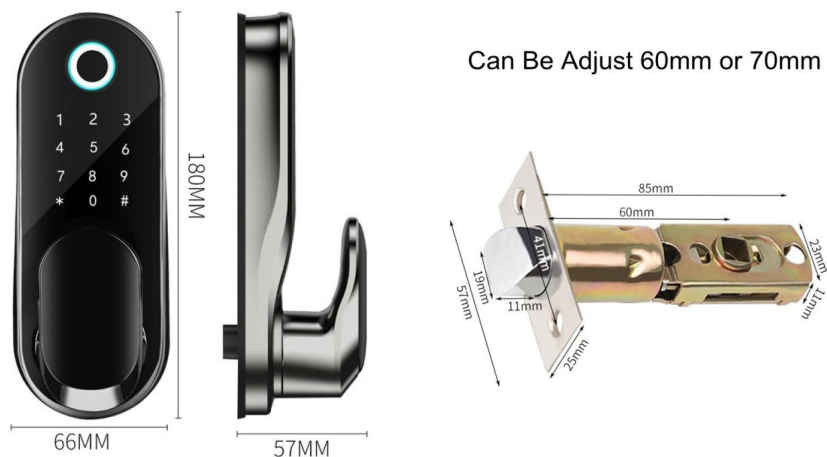
Kích thước: 14.5*6.5*2.8cm / 5.7*2.55*1.1inch (L * W * H)

Trọng lượng: 900g / 31.75oz



1. T190 3 trong 1: Ứng Dụng + Vân Tay + Mật Khẩu + Thẻ từ + Chia cơ
2. Kích thước thân khóa: 6 cm (thường cho cửa gỗ)
3. Nếu cần thay thế thân khóa lớn đa điểm vui lòng liên hệ với shop để được tư vấn khách nhé.
4. Khóa được thiết kế để thay thế cho các mẫu khóa tay nắm tròn truyền thống, hoặc kiểu tay gạt hiện đại.
5. Tháo lắp dễ dàng, giữ lại toàn bộ kích thước cũ trên cửa
6. Thông Số Kỹ Thuật
7. Chất liệu: Hợp Kim Kẽm
8. Nguồn điện: 4 Pin AA (không kèm theo sản phẩm)
9. 2 Phiên Bản: TUYA và TTLOCK
10. Kiểu kết nối: Bluetooth (Trong phạm Vi 10m giữa điện thoại với khóa) Muốn mở từ xa ngay cả khi bạn không có nhà cần phải mua thêm cổng kết nối riêng

KÍCH THƯỚC SẢN PHẨM(mm)



THÔNG SỐ KỸ THUẬT

Chứng Nhận: **CE/ROHS**

Số Lượng Vân tay: **110 vân tay**

Số Lượng Mật Khẩu: **100 mật khẩu**

Số Lượng Thẻ: **100 Cái**

Độ dày cửa: **38-55mm**

Công Nghệ Vân tay Loại: **Bán Dẫn, Tạo Mật Khẩu ào 16 số, chức năng chống nhìn Trộm.**

Chức năng Mật khẩu tạm thời : **Tạo trên ỨNG DỤNG di động mật khẩu cho khách để mở khóa cửa**

Hỗ trợ chế độ thông qua. Mọi người có thể ra vào tự do mà không cần vân tay hoặc mật khẩu/thẻ

Hỗ trợ cảnh Báo pin yếu

Cổng USB khẩn cấp: **Bạn có thể cấp nguồn tạm thời để mở khóa.**

Nhiệt độ hoạt động: **-40 ~ 70 °C**

Kit2 Silver Lock only

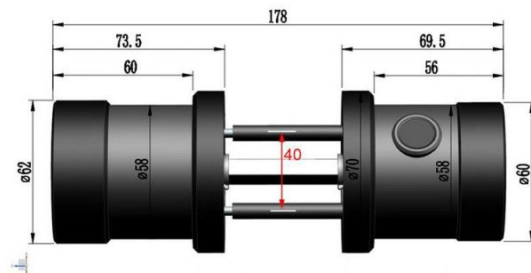


Supported by
TT LOCK APP



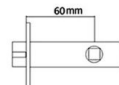
KÍCH THƯỚC SẢN PHẨM(mm)

Products Size:



Installation Case ①

Can be adjusted to 60mm



1. Khóa vân tay cao cấp 5 trong 1
2. 5 cách mở khóa: Ứng Dụng, Vân Tay, Mật Khẩu, Thẻ từ, Chia cơ
3. 2 kích thước thân khóa
 - 6 cm (thường cho cửa gỗ)
 - 9 cm (thường dùng cho cửa nhôm)
4. Nếu cần thay thế thân khóa lớn đa điểm vui lòng liên hệ với shop để được tư vấn khách nhé.
5. Khóa được thiết kế để thay thế cho các mẫu khóa tay nắm tròn truyền thống, hoặc kiểu tay gạt hiện đại.

THÔNG SỐ KỸ THUẬT

Chất liệu: Hợp Kim Nhôm

Nguồn điện: 4 Pin AA (không kèm theo sản phẩm)

2 Phiên Bản: TUYA và TTLOCK

Kiểu kết nối: Bluetooth (Trong phạm vi 10m giữa điện thoại với khóa) Muốn mở từ xa ngay cả khi bạn không có nhà cần phải mua thêm cổng kết nối.

Chứng Nhận: CE/ROHS

Số Lượng Vân tay: 120 Cái

Số Lượng Mật Khẩu: 150 Cái

Thẻ: 200 Cái

- Công Nghệ Vân tay bán dẫn

- Tạo Mật Khẩu ảo 16 số, chức năng chống nhìn Trộm.

- Chức năng Mật khẩu tạm thời:

Tạo trên ỨNG DỤNG di động mật khẩu cho khách để mở khóa cửa

- Hỗ trợ chế độ thông qua: Có thể ra vào tự do mà không cần vân tay hoặc mật khẩu/thẻ

- Cảnh Báo pin yếu

- Cổng USB khẩn cấp:

Cấp nguồn tạm thời để mở khóa vào nhà sau đó thay pin mới cho khóa.

- Nhiệt độ hoạt động: -40 ~ 70 °C

UL-T196 KHÓA VÂN TAY 6 CHỨC NĂNG



KÍCH THƯỚC SẢN PHẨM(mm)



TÍNH NĂNG

1. Thích hợp nhiều loại lõi khóa như Lõi đơn 6cm, lõi đa điểm tăng cường chắc chắn v.v..
Vui lòng liên hệ trực tiếp với nhân viên hỗ trợ để được tư vấn thích hợp cho cửa của bạn.
2. Nút chốt bên trong chống làm phiền
3. Công nghệ vân tay bán dẫn cho thời gian nhận dạng nhanh hơn, chính xác hơn, giảm tỷ lệ từ chối vân tay
4. Vân tay 360 độ cho phép bạn xác nhận từ mọi hướng
5. Công nghệ mật khẩu ảo chống sao chép
6. Báo động khi nhập sai mật khẩu nhiều lần
7. Chống dò, phá mật khẩu
8. Ứng dụng trên điện thoại giúp bạn quản lý người ra vào, tra cứu lịch sử sử dụng khóa, Nhiều tính năng tiện ích dùng cho nhiều mục đích khác nhau cho gia đình hay công ty
9. Phù hợp với nhiều kiểu cửa mở trái hay mở phải đều được.

THÔNG SỐ KỸ THUẬT

Chất liệu: Hợp Kim Kẽm

Loại cửa: Cửa gỗ, Cửa sắt, cửa nhựa khung thép, cửa chống cháy chung cư.

Kết nối: Bluetooth/wifi

Ứng dụng: Ttlock/Tuya

Màu Sắc: Đen/Bạc

Phương pháp mở: Ứng dụng điện thoại, Vân tay, Mật khẩu, Thẻ từ, Chia cơ

Dung lượng vân tay: 100 vân tay thành viên và 1 vân tay admin

Dung lượng mật khẩu: 150 nhóm mật khẩu

Dung lượng thẻ: 200 thẻ

Cổng Usb mini cấp nguồn khẩn cấp khi hết pin, chốt không làm phiền phía trong

Nguồn điện cung cấp: 4 pin AA

KHÓA THÔNG MINH SLIM ULTRALOCK T198



KÍCH THƯỚC SẢN PHẨM(mm)

Phiên bản kính 1 lớp: 16.2mm



Phiên bản kính 2 lớp : 8.5mm



TÍNH NĂNG

1. Khóa thông minh dành cho cửa nhôm hệ SLIM của chúng tôi là một giải pháp an ninh hiện đại, kết hợp giữa tính thẩm mỹ và công nghệ tiên tiến. Với thiết kế nhỏ gọn, tinh tế, khóa thông minh này hoàn toàn phù hợp với các loại cửa nhôm hệ SLIM, mang đến vẻ đẹp sang trọng cho ngôi nhà hoặc văn phòng của bạn.
2. Khóa được tích hợp nhiều tính năng an toàn như mở khóa bằng vân tay, mật mã và cả qua ứng dụng điện thoại, giúp nâng cao tính bảo mật và tiện lợi. Ngoài ra, chất liệu cao cấp và độ bền vượt trội giúp khóa chịu được thời tiết khắc nghiệt, đảm bảo sử dụng lâu dài mà không lo hỏng hóc hay mất tính thẩm mỹ. Đây là sự lựa chọn lý tưởng cho những ai đang tìm kiếm một sản phẩm an ninh hiện đại và đẳng cấp.

Bao gồm 2 phiên bản:

3. Phiên bản dành cho hệ cửa đơn (kính 1 lớp)
4. Phiên bản dành cho hệ cửa đôi (kính 2 lớp) Mỗi phiên bản sẽ đi kèm với 2 biển thể cho bộ phận thân khóa.

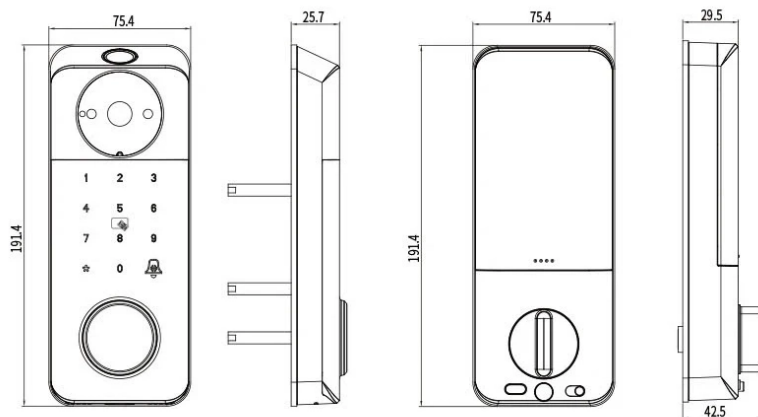
THÔNG SỐ KỸ THUẬT

- Tên sản phẩm: Khóa thông minh cửa nhôm hệ slim Model T198
- Ứng dụng điện thoại: Tuya Smart
- Dấu vân tay: Công nghệ bán dẫn
- Nguồn điện: Pin lithium dung lượng 800mAh
- Cổng sạc: Micro USB
- Dung lượng lưu vân tay: 50 vân tay
- Dung lượng lưu mật khẩu: 40 mật khẩu
- Nhiệt độ làm việc: -40~70 độ C
- Chất liệu sản phẩm: Nhôm định hình CNC + Hợp kim kẽm
- Phương pháp mở: Vân tay/Mặt khẩu/App điện thoại/Chìa khóa cơ
- Chức năng thường mở: Cho phép bạn ra vào tự do mà không cần xác nhận vân tay hay mặt khẩu.

KHÓA CHỐT THÔNG MINH ULTRALOCK C95



KÍCH THƯỚC SẢN PHẨM(mm)



TÍNH NĂNG

1. Ultralock ra mắt phiên bản mới khóa chốt tự động thông minh, tích hợp chuông hình, đàm thoại 2 chiều.
2. Tích hợp camera kèm cảm biến chuyển động cho phép bạn quan sát 24/24 từ xa.
3. Ứng dụng TTLOCK phiên bản WIFI cho phép bạn kết nối với khóa dù ở bất cứ đâu mà không cần phải mua thêm cổng trung gian như các mẫu TTLOCK thông thường hiện nay.
4. Chỉ cần nhấn chuông khóa lập tức đẩy thông báo về điện thoại của bạn, có thể nói chuyện trực tiếp 2 chiều rất tiện lợi.
5. Bạn có thể kiểm tra trạng thái của khóa (đang khóa hoặc đang mở) ngay trên ứng dụng.
6. Ngoài ra bạn có thể kết hợp với phụ kiện cảm biến cửa để tự động khóa khi cửa đóng hoàn toàn. (sản phẩm được tặng kèm trong thời gian khuyến mãi)
7. Khóa được thiết kế để thay thế cho khóa cóc truyền thống. Nếu cửa nhà bạn đang lắp khóa cóc thì khi thay thế qua khóa này sẽ hoàn toàn dễ dàng, không cần phải khoan đục gì thêm.
8. Khóa được trang bị Pin sạc lithium cho thời gian chờ lên đến 1 năm mà không cần sạc, ngoài ra bạn cũng có 2 cách để mở khi khóa hết pin hoàn toàn là dùng chìa khóa cơ hoặc dùng sạc dự phòng cấp nguồn khẩn cấp cho khóa thông qua cổng TypeC phía bên dưới mặt ngoài của khóa.

THÔNG SỐ KỸ THUẬT

Loại Cửa: Cửa Gỗ, Cửa Sắt, Cửa nhựa lõi thép, Cửa chống cháy chung cư

Kết nối: WIFI

Ứng dụng: TTLOCK

Chất Liệu: Hợp kim nhôm

5 Cách mở: Vân tay, Mật khẩu, thẻ từ, Ứng dụng, Chìa cơ

Chức năng chuông hình thông minh đàm thoại 2 chiều

Chức năng nút không làm phiền bên trong giúp bạn có những không gian riêng tư ngay cả khi người nhà đã được cài đặt vân tay cũng không thể mở.

Độ dày cửa: 35-55mm

Nguồn cung cấp điện: Pin sạc lithium

Thích hợp lắp mới / thay thế cho khóa cóc, chốt an toàn

Bảo hành: 24 tháng

THAY ĐỔI ĐIỆN MẠO MỚI
Tiện lợi cho Văn phòng, khách sạn, gia đình



1. Khóa vân tay Ultralock DS01 là khóa chốt tự động. Nó giống như 1 chốt khóa phụ dùng để lắp mới/thay thế tăng cường an ninh cho căn nhà của bạn.
2. Khóa được thiết kế phù hợp để thay thế những cửa hiện đang lắp khóa cóc truyền thống. Với sự tương đồng về các kích thước thân khóa, bạn hoàn toàn có thể dễ dàng tự tháo lắp/thay thế tại nhà.
3. Trang bị những công nghệ mới nhất hiện nay như Vân Tay Bán Dẫn, Mật Khẩu Ảo, Kết Nối với điện thoại, chia sẻ quyền truy cập v.v... Giúp bạn kiểm soát dễ dàng hơn, giới hạn thời gian dành cho từng người trong gia đình hay nhân viên giúp việc theo giờ.
4. Đặc biệt khóa được trang bị cảm biến đóng cửa giúp khóa hoạt động hoàn toàn tự động mà không cần phải thiết lập thêm ngũ cảnh hay cài đặt gì. Phù hợp với từng nhu cầu khác nhau của mỗi gia đình. Chốt sẽ chỉ được đóng khi cửa đóng.
5. 2 cách mở khẩn cấp trong trường hợp hết pin là cổng usb cấp nguồn từ sạc dự phòng và chìa khóa cơ để mở cửa.

KÍCH THƯỚC SẢN PHẨM(mm)

THÔNG TIN SẢN PHẨM
DS01

Product parameters



MỞ KHÓA CẤP CẤP KHI HẾT PIN



THÔNG SỐ KỸ THUẬT

Loại Cửa: Cửa Gỗ, Cửa Sắt, Cửa nhựa lõi thép, Cửa chống cháy chung cư

Kết nối: Bluetooth

Ứng dụng: TUYA Smart hoặc TTLOCK (Tùy chọn)

Chất Liệu: Hợp kim kẽm

5 Cách mở: Vân tay, Mật khẩu, thẻ từ, Ứng dụng, Chìa cơ

Chức năng: Nút nhấn không làm phiền bên trong.

Khóa đi kèm với bộ cảm biến loại có dây. Nếu bạn muốn thẩm mỹ hơn có thể mua thêm bộ cảm biến không dây có bán riêng tại shop

Độ dày cửa: 35-55mm

Nguồn cung cấp điện: 4 Pin AA

Thích hợp lắp mới/thay thế cho khóa cóc, chốt an toàn.

UL-P290 KHÓA VÂN TAY PHÂN THỂ²



KÍCH THƯỚC SẢN PHẨM(mm)



TÍNH NĂNG

1. Khóa cửa vân tay 4 trong 1 An toàn - Tiên lợi
2. 4 cách mở: Vân tay / Mật khẩu / Chia khóa cơ / APP điện thoại
3. Với 2 phiên bản P290 có APP và Không APP
4. Tính năng mở đa phương pháp
5. Điểm đặc biệt ở khóa phân thể P290 cho phép khóa với 2 chế độ đơn và chế độ khóa kép độc lập
6. Với chế độ khóa kép bạn sẽ sử dụng thêm chìa khóa để đẩy thêm chốt bên dưới. Điều đó có nghĩa khi mở bạn cần phải dùng chìa khóa để mở cả 2 chốt. (Phía bên trong có núm xoay tiện lợi giúp bạn có không gian riêng tư tránh bị làm phiền)
7. Công suất Vân Tay Lớn, bạn có thể lưu trữ đến 50 dấu vân tay. Thuận tiện để lưu giữ dấu vân tay của các thành viên trong gia đình hoặc bạn bè thân thiết.
8. Siêu an ninh - Công nghệ nhận dạng vân tay bán dẫn kèm các đặc điểm sinh trắc học thông minh để mang lại cho bạn an ninh tối đa, tránh trùng lặp vân tay, yên tâm khi ra khỏi nhà.
9. Mở khóa nhanh - Thiết kế Ergonomic, nhận dạng nhanh chóng khóa được mở trong vòng 0.3 giây bằng cách đặt một dấu vân tay trên nó.

THÔNG SỐ KỸ THUẬT

Chất liệu: Hợp Kim Kẽm

Màu sắc sản phẩm: đen, trắng bạc

2 Phiên Bản Có APP và Không APP

Cổng sạc: Usb khẩn cấp trong trường hợp hết pin

Tốc độ đọc vân tay: 0.3S

Công suất vân tay: 50

Nhiệt độ làm việc: -20 ~ + 60 độ C

Thích hợp độ dày cửa: 30-55mm / 1.18-2.16inch

Kích thước: 14.5*6.5*2.8cm / 5.7*2.55*1.1inch (L * W * H)

Trọng lượng: 1.5kg

KHÓA CỬA SINH THÁI ULTRALOCK P66



KÍCH THƯỚC SẢN PHẨM(mm)



TÍNH NĂNG

1. 5 Phương pháp tiện lợi: Vân tay, Tuya Bluetooth, quét thẻ, NFC và chìa khóa cơ.
2. Hỗ trợ kết nối với cổng Bluetooth Tuya để mở khóa từ xa qua ứng dụng điện thoại, mang lại sự tiện nghi và an tâm khi vắng nhà.
3. Lưu trữ lên đến 100 nhóm vân tay và quét thẻ.
4. Đặc biệt, 2 người dùng đầu tiên là quản trị viên, đảm bảo tính bảo mật cao.
5. Sử dụng mô-đun vân tay bán dẫn tiên tiến, tốc độ nhận diện cực nhanh chỉ 0,5 giây, giảm thiểu sai sót và đảm bảo an toàn.
6. Tính năng NFC đa dụng: Hỗ trợ điện thoại thông minh, vòng đeo tay và thẻ IC. Sản phẩm đi kèm 2 thẻ IC tiêu chuẩn để sử dụng ngay.
7. Nguồn cấp: Pin sạc dung lượng cao 900mAh (18350x2), hỗ trợ sử dụng lâu dài, giảm tần suất sạc.
8. Tính năng cảnh báo thông minh: Điện áp làm việc ổn định 6,8-8,2V. Khi pin yếu, sản phẩm sẽ phát cảnh báo ở mức 6,8V, đảm bảo người dùng không bị gián đoạn.
9. Sạc tiện lợi: Sạc USB bên ngoài với cáp sạc đi kèm có tính năng bảo vệ quá tải, phù hợp sử dụng ở bất kỳ đâu.
10. Âm thanh nhắc nhở: Tích hợp còi báo rõ ràng, hỗ trợ tối ưu trong các tình huống khẩn cấp.

THÔNG SỐ KỸ THUẬT

Được chế tạo từ hợp kim kẽm chắc chắn, tấm lót đa kích thước (85x22mm và 110x24mm), tương thích hoàn hảo với các loại cửa phổ biến.

Chốt khóa thiết kế đặc biệt, đảm bảo tính linh hoạt trong lắp đặt.

Công nghệ xử lý bề mặt: Anodized-ED – công nghệ xử lý bề mặt tiên tiến giúp tăng cường độ bền và chống mài mòn tối đa.

Tay cầm đa năng: Tích hợp chìa khóa khẩn cấp, hỗ trợ mở khóa trong mọi tình huống bất ngờ.

Độ tương thích: Phù hợp cho cửa có độ dày 40-50mm. Với các độ dày khác vui lòng liên hệ với shop để được hỗ trợ.

Chất liệu cao cấp: Thân khóa làm từ nhôm cao cấp, gia công bằng công nghệ Anodized-ED, mang đến sự bền bỉ và tinh tế.

Kích thước nhỏ gọn: 52x34mm.

Trọng lượng tịnh: 0,62kg; tổng trọng lượng: 0,75kg