



 KHÓA THÔNG MINH TỐI ƯU CHO MỌI NGƯỜI

Catalogue

KHÓA TỬ THÔNG MINH

CÔNG TY TNHH KHÓA ĐIỆN TỬ ULTRALOCK

 0909 882 398  haipham.dealer@gmail.com

 11 Nguyễn Chí Thanh, Phường 9, Quận 5, TP. Hồ Chí Minh

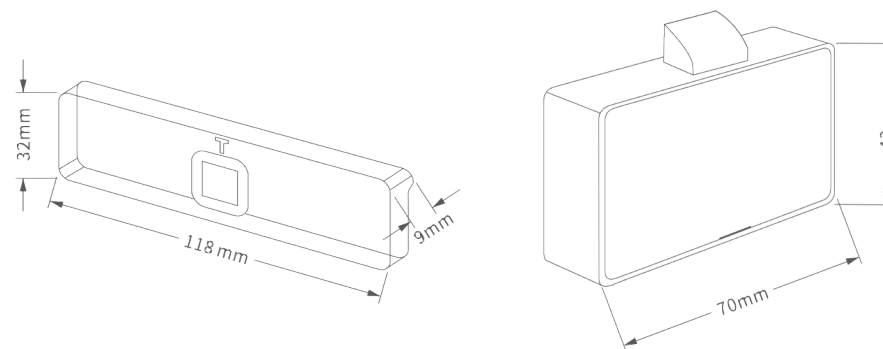
 www.ultralock.vn



UltraLock



—● KHÓA TỬ THÔNG MINH



KHÓA TỦ THÔNG MINH UL - T032

Mẫu số: UL - T032

Cách mở khóa: Vân tay, tối đa 20 chiếc

Hệ thống khóa: Chốt kim loại có động cơ

Chất liệu: Hợp kim

Pin Lithium: 250mAh, 0,925Wh

(Có thể sạc lại và thay thế)

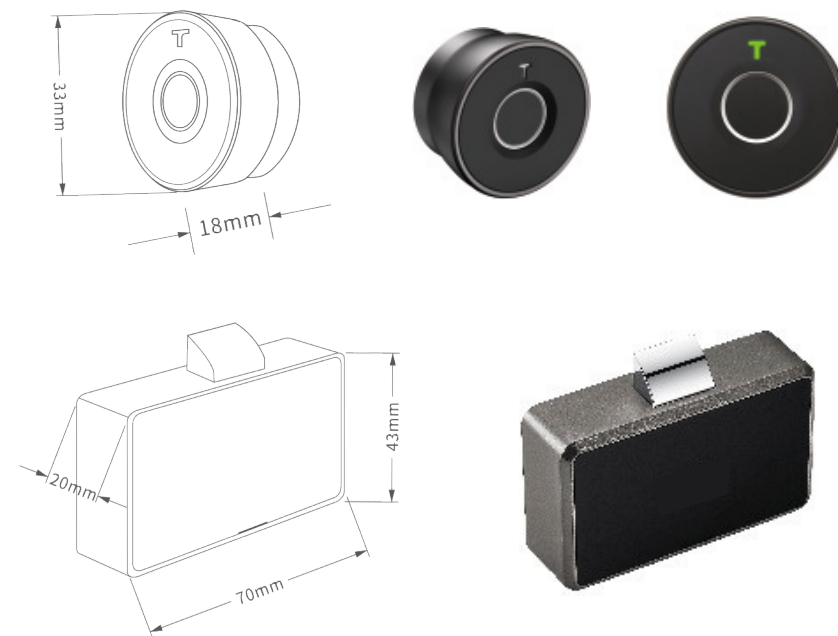
THÔNG SỐ KỸ THUẬT

Bảng điều khiển khóa: 118x21x9mm

Thân khóa: 70x43x20mm

Màu da



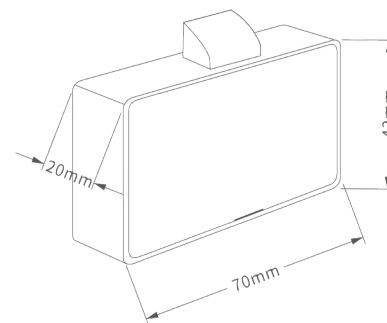
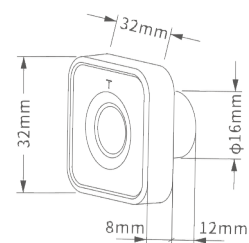


KHÓA TỬ THÔNG MINH UL - T034

1. Số hiệu mẫu: UL - T034
2. Cách mở khóa: Vân tay, Tối đa 20 chiếc
3. Hệ thống khóa: Trình điều khiển điện tử
4. Chất liệu: Hợp kim
5. Pin Lithium: 250mAh, 0,925Wh
6. (Có thể sạc lại và thay thế)

THÔNG SỐ KỸ THUẬT

7. Bảng điều khiển khóa: $\Phi 33 \times 18 \text{mm}$
8. Thân khóa: $68 \times 42 \times 20 \text{mm}$
9. Trọng lượng khóa: 130g

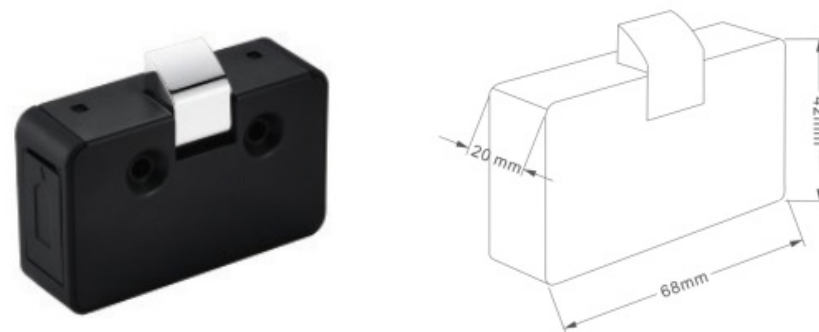


KHÓA TỬ THÔNG MINH UL - T036

1. Cách mở khóa: Vân tay, Tối đa 20 chiếc
2. Hệ thống khóa: Chốt kim loại cơ giới
3. Chất liệu: Hợp kim
4. Pin Lithium: 250mAh, 0,925Wh
5. (Có thể sạc lại và thay thế)

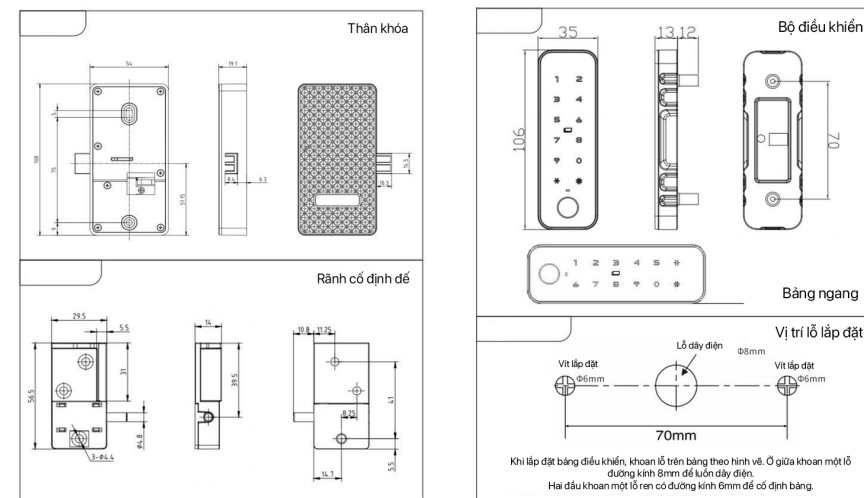
THÔNG SỐ KỸ THUẬT

6. Bảng điều khiển khóa: 32×32×20mm
7. Thân khóa: 68×42×20mm
8. Trọng lượng khóa: 135g



Thông số kỹ thuật thân khóa (dòng Pin sạc Lithium)

1. Chất liệu: Thép hiệu suất cao
2. Thiết kế dạng modul lắp ghép không dùng vít
3. Cơ cấu chốt khóa tử tính cho thời gian sử dụng lâu dài và ổn định
4. Xử lý màu sắc: Mạ điện giúp bền màu hơn chống oxi hóa
5. Pin lithium tích hợp, có thể sạc lại và thay thế
6. Nhận dạng bán dẫn tiên tiến, an toàn và riêng tư
7. Nhạy cảm và phản hồi, truy cập nhanh ≤ 5 giây
8. Thiết kế thanh lịch với da, uốn cong liền mạch vào thiết kế đồ nội thất hiện đại
9. Cổng Type-C để sạc điện.
10. Khung hợp kim kẽm, bền



KHÓA TỬ THÔNG MINH UL - T06

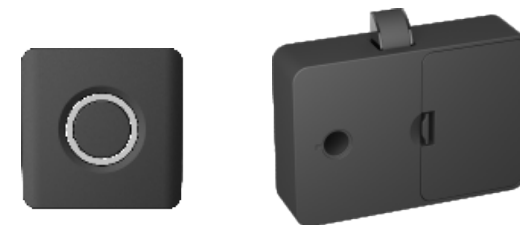
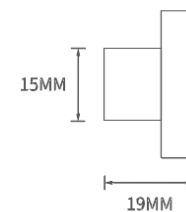
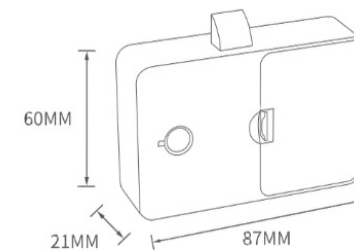
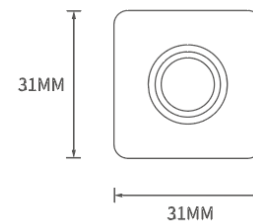
1. Số hiệu mẫu: UL - T06
2. Cách mở khóa:
3. Dấu vân tay, Tối đa 50 chiếc
4. Mật mã hoặc thẻ Mifire (NFC): Tối đa 250 chiếc
5. Ứng dụng Bluetooth Tuya
6. Hệ thống khóa: Truyền động động cơ
7. Nguồn điện: 3 pin kiềm AAA
8. Nguồn điện dự phòng: Cổng Type-C

THÔNG SỐ KỸ THUẬT

9. Bảng điều khiển khóa: 106×35×13mm
10. Thân khóa: 108×54×19mm
11. Màu sắc: Đen
12. Chất liệu: Nhựa ABS

tuyen

www.ultralock.vn

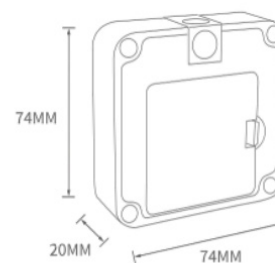
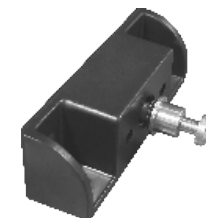
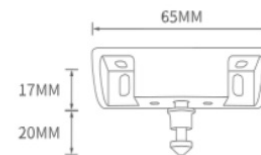


KHÓA TỦ THÔNG MINH UL - T002S

1. Số hiệu mẫu: UL - T004
2. Cách mở khóa:
3. Dấu vân tay: Tối đa 20 chiếc
4. Hệ thống khóa: Động cơ
5. Ứng dụng Bluetooth Tuya
6. Nguồn điện: 3XAAA Alkaline Pin
7. Nguồn điện dự phòng: Cổng Type-C

THÔNG SỐ KỸ THUẬT

8. Bảng điều khiển khóa: 31x31x19mm
9. Thân khóa: 87x60x21mm
10. Màu sắc: Đen



KHÓA TỬ THÔNG MINH UL - T04

1. Số hiệu mẫu: UL - T04
2. Cách mở khóa:
3. Thẻ Mifare/Thẻ NFC: Tối đa 250 thẻ
4. Ứng dụng Bluetooth TTLOCK
5. Hệ thống khóa: Động cơ
6. Nguồn điện: Pin Alkaline 3XAAA
7. Lắp đặt ẩn (không cần khoan)

THÔNG SỐ KỸ THUẬT

8. Thân khóa: 74x74x20mm
9. Tấm khóa: 65x22x37mm
10. Màu sắc: Đen

KHÓA TỬ THÔNG MINH M18



- Mã Sản phẩm
- Phương pháp mở
- Chất liệu
- Nguồn điện
- Kích thước khóa
- Độ dài trục
- Độ dày cánh tủ phù hợp
- Lắp đặt
- Dung lượng mật khẩu
(Chế độ cá nhân)
- Chế độ công cộng

- M18-Mã số
- Mật khẩu (5 số)
- Hộp kim kẽm
- Pin nút CR2032
- 92,5*37,5 mm
- 20 / 30 mm
- 0.5 - 25mm
- Tủ gỗ, tủ sắt, tủ khung kính
- 1 mật khẩu admin
- 1 mật khẩu người dùng
- Khách tự tạo mật khẩu sử dụng 1 lần

KHÓA TỬ THÔNG MINH M17



- Mã Sản phẩm
- Chức năng mở
- Chất liệu
- Nguồn điện
- Kích thước mặt ngoài
- Kích thước khóa
- Dung lượng vân tay
- Dung lượng mật khẩu
- Chức năng công cộng

- M17-Vân tay + mật khẩu
- Vân tay / Mật khẩu
- Hộp kim kẽm
- 4 Pin AA
- 107 * 56 * 12,5 mm
- 140,5 * 65 * 30 mm
- 2 vân tay quản lý - 8 vân tay người dùng
- 1 mật khẩu quản lý - 1 mật khẩu người dùng
- Khách tự tạo mật khẩu dùng 1 lần

KHÓA TỬ THÔNG MINH M17 (MẬT KHẨU + THẺ TỬ)



Chức năng mở
Dung lượng mật khẩu
Dung lượng thẻ
Chế độ công cộng

Mật khẩu + Thẻ từ
1 mật khẩu admin - 1 mật khẩu người dùng
3 thẻ quản lý - 27 thẻ người dùng
Hoạt động với chức năng tạo mật khẩu sử dụng 1 lần

KHÓA TỬ THÔNG MINH M17



Chức năng mở
Dung lượng mật khẩu
Chế độ công cộng

Mật khẩu
1 mật khẩu admin - 1 mật khẩu người dùng
Hoạt động với chức năng tạo mật khẩu sử dụng 1 lần



Chức năng mở
Dung lượng thẻ

Thẻ từ
1 thẻ quản lý - 3 thẻ chính - 19 thẻ nhân viên - 1 thẻ khách hàng

KHÓA TỬ THÔNG MINH MI7 (trang 2)



Mặt khóa: 108*55*16mm
Thân khóa: 145*63*22mm
Chất liệu: Hợp kim kẽm

Màu sắc
■ Bạc

Mở mã số Mở thẻ từ Mở bằng APP



Mặt khóa: 108*55*16mm
Thân khóa: 145*63*22mm
Chất liệu: Hợp kim kẽm

Màu sắc
■ Bạc

Mở vân tay Mở mã số Mở thẻ từ

*** PHÂN LOẠI KHÓA VÀ TÍNH NĂNG:**

- Vân tay + Mật khẩu + Thẻ + App (TTLOCK, TTHOTEL)
 - Mật khẩu + Thẻ từ + App (TTLOCK, TTHOTEL)
- Gồm 4 cách mở khóa, quản lý hoàn toàn bằng ứng dụng trên điện thoại. Sử dụng cho cá nhân với ứng dụng TTLOCK hoặc sử dụng cho khách sạn với phần mềm TTHOTEL
- Ứng dụng lắp đặt cho các loại tủ gỗ, tủ ngăn kéo
 - Sử dụng nguồn điện pin 2A(AA).
 - Cảnh báo khi gần hết pin
 - Có cổng usb cấp nguồn khẩn cấp bên ngoài khi hết pin
 - Kích thước khóa vui lòng xem thông tin trên hình ảnh mô tả sản phẩm
 - Chất liệu: Nhựa ABS + Kim Loại
 - Bề mặt cảm ứng PMMA cao cấp
- Các mẫu có App thì dòng hỗ trợ mở từ xa(yêu cầu kết nối với gateway)



Mặt Khóa: 108*55*16mm
Thân Khóa: 145*63*22mm
Chất Liệu: Hợp Kim Kẽm

Phương pháp mở:
Mật khẩu + Thẻ từ + App điện thoại

■ Màu Vàng

Mật Khẩu Thẻ Từ App TTLOCK



Mặt Khóa: 108*55*16mm
Thân Khóa: 145*63*22mm
Chất Liệu: Hợp Kim Kẽm

Phương pháp mở:
Vân tay + Mật khẩu + Thẻ từ + App điện thoại

■ Màu Vàng

Vân tay Mã số Thẻ từ

KHÓA TỬ THÔNG MINH W239(VÂN TAY+MẬT KHẨU)



CHẤT LIỆU CAO CẤP

Mặt khóa: Hợp kim kẽm mạ crom sáng bóng, chắc chắn và sang trọng.

Thân khóa: Nhựa ABS bền bỉ.

Tiết kiệm năng lượng: Sử dụng 4 pin AA, thời gian hoạt động hơn 10 tháng.

Tương thích: Phù hợp với cánh tủ dày 0-25mm, dễ dàng lắp đặt trên tủ gỗ, tủ ngăn kéo, tủ 1 cánh, tủ 2 cánh,...

THÔNG SỐ KỸ THUẬT

Model: W Series

Nguồn điện: 4 Pin AA (khuyến dùng pin khô Alkaline).

Vân tay: 10

Mật khẩu: 5

Mật khẩu quản lý: 1

Độ dày cánh tủ phù hợp: 0-25mm

KHÓA TỬ THÔNG MINH W129(MẬT KHẨU)



CHẤT LIỆU CAO CẤP

Mặt khóa: Hợp kim kẽm mạ crom sáng bóng, chắc chắn và sang trọng.

Thân khóa: Nhựa ABS bền bỉ.

Tiết kiệm năng lượng: Sử dụng 4 pin AA, thời gian hoạt động hơn 10 tháng.

Tương thích: Phù hợp với cánh tủ dày 0-25mm, dễ dàng lắp đặt trên tủ sắt, tủ 1 cánh, tủ 2 cánh,...

THÔNG SỐ KỸ THUẬT

Model: W Series

Nguồn điện: 4 Pin AA (khuyến dùng pin khô Alkaline).

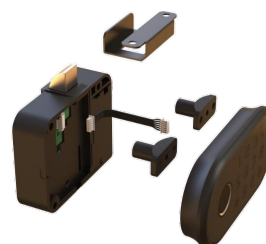
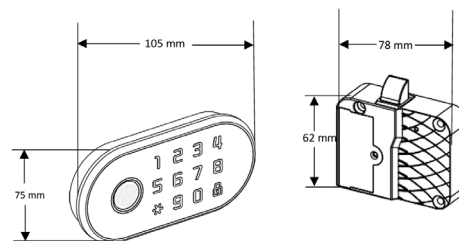
Vân tay: 10

Mật khẩu: 5

Mật khẩu quản lý: 1

Độ dày cánh tủ phù hợp: 0-25mm

KHÓA TỦ THÔNG MINH T003



Chức năng mở

Dung lượng vân tay

Dung lượng thẻ

Dung lượng mật khẩu

Nguồn điện

Chất liệu

Kích thước hộp khóa

Kích thước mặt vân tay

Hỗ trợ nguồn khẩn cấp

Vân tay / Mật khẩu / Thẻ từ

50

100

100

4 Pin AAA

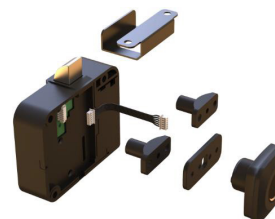
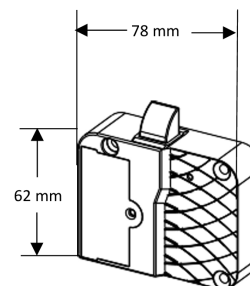
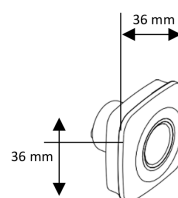
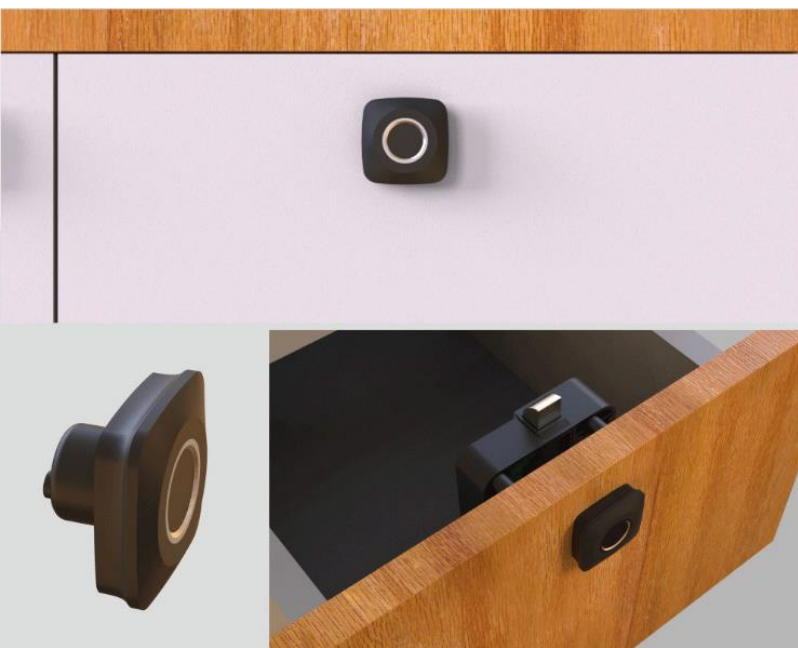
Nhựa + Kim loại

105*52*15mm (dài*rộng*cao)

78*62*24 mm (dài*rộng*cao)

Cổng micro USB

KHÓA TỦ THÔNG MINH T002



Mã sản phẩm

Chức năng mở

Dung lượng vân tay

Nguồn điện

Chất liệu

Kích thước hộp khóa

Kích thước mặt vân tay

Hỗ trợ nguồn khẩn cấp

T002

Vân tay / App điện thoại

10

4 Pin AAA

Nhựa + Kim loại

105*52*15mm (dài*rộng*cao)

36*36*23 mm (dài*rộng*cao)

Cổng micro USB

KHÓA TỬ THÔNG MINH M16 (VÂN TAY)



Mã Sản phẩm
 Chức năng mở
 Dung lượng vân tay
 Chất liệu
 Nguồn điện
 Kích thước mặt khóa
 Độ dài trục
 Độ dày cánh tủ
 Lắp đặt
 Phương pháp mở

M16-vân tay
 Vân tay
 2 vân tay admin - 8 vân tay người dùng
 Hợp kim kẽm
 Pin nút
 57,5*57,5mm
 20/30mm
 1,5 - 25 mm
 Tủ gỗ, tủ sắt
 Xoay theo chiều kim đồng hồ

KHÓA TỬ THÔNG MINH M16 (8 SỐ VÀ THẺ TỬ)



Khóa tử mã số M16
 Loại 8 số

Mã Sản phẩm
 Chức năng mở
 Chất liệu
 Nguồn điện
 Kích thước mặt khóa
 Độ dài trục
 Độ dày cánh tủ
 Lắp đặt
 Dung lượng mật khẩu
 (chế độ cá nhân)
 Chế độ công cộng

M16-Mật khẩu
 Mật khẩu (8 số)
 Hợp kim kẽm
 Pin nút
 57,5*57,5mm
 20 / 30 mm
 1,5 - 25 mm
 Tủ gỗ, tủ sắt
 1 mật khẩu admin
 1 mật khẩu người dùng
 Tự tạo mật khẩu sử dụng 1 lần



Khóa Tử M16
 Loại Thẻ Tử

Mã Sản phẩm
 Chức năng mở
 Chất liệu
 Nguồn điện
 Kích thước mặt khóa
 Độ dài trục
 Độ dày cánh tủ
 Lắp đặt
 Dung lượng thẻ

M16-Thẻ từ
 Thẻ từ
 Hợp kim kẽm
 Pin nút
 57,5*57,5mm
 20 / 30 mm
 1,5 - 25 mm
 Tủ gỗ, tủ sắt
 1 Thẻ quản lý, 3 thẻ chính, 19 thẻ nhân viên, 1 thẻ khách hàng